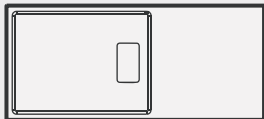


ISTRUZIONI DI MONTAGGIO  
NOTICE DE MONTAGE  
ASSEMBLING INSTRUCTIONS  
MONTAGEANLEITUNGEN  
INSTRUCCIONES DE MONTAJE

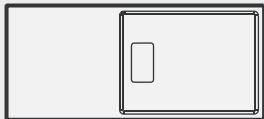
**GEMINI** PIATTI  
DOCCIA

---

**vismara**  
vetro

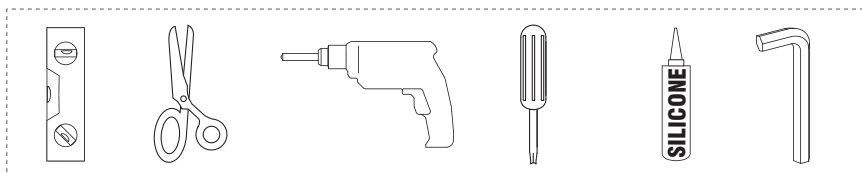
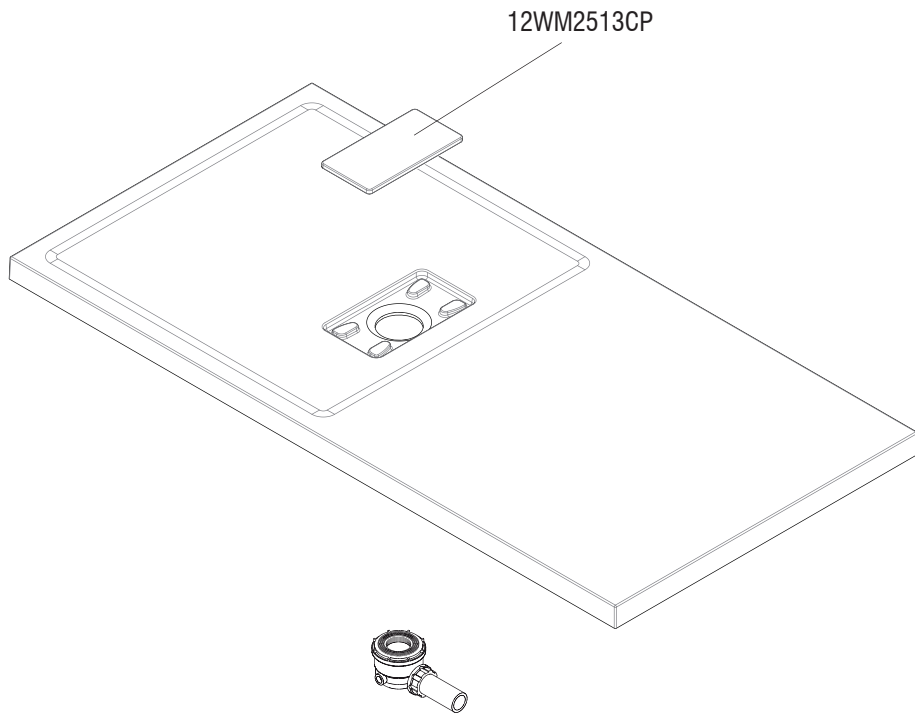


**SX**



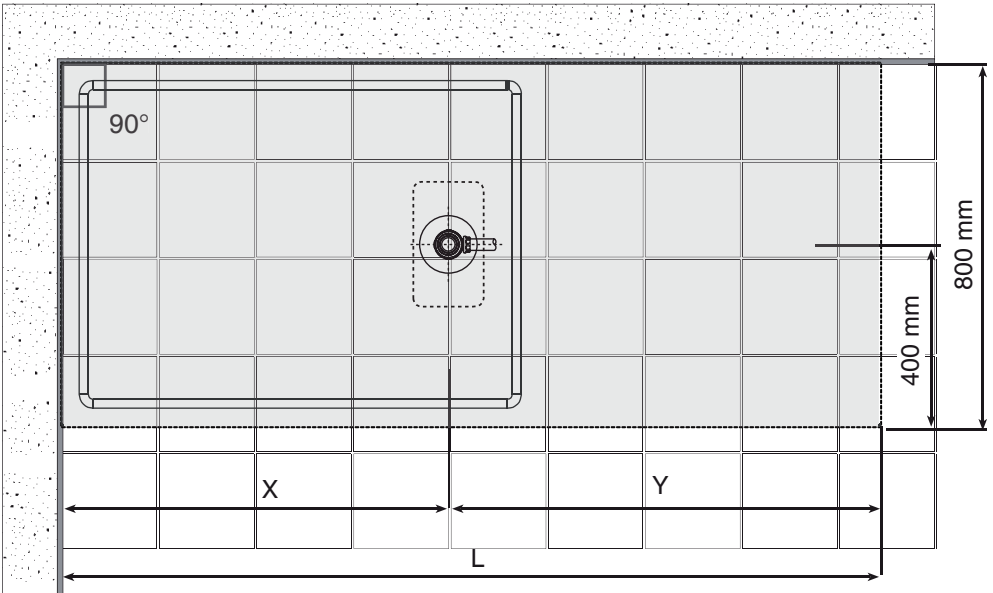
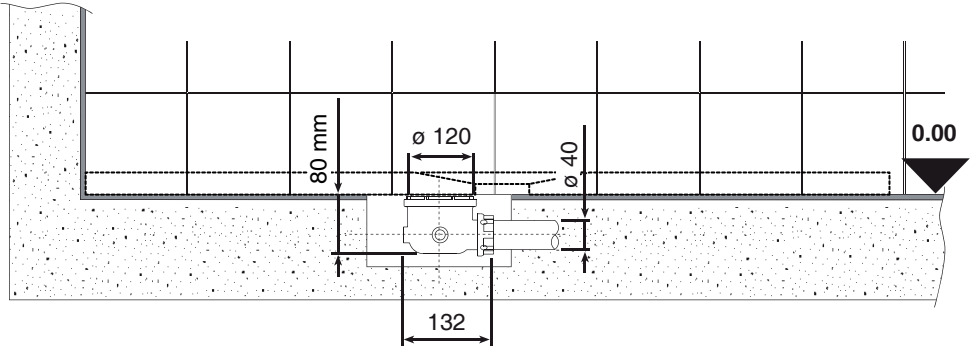
**DX**

GEMINI 80X160	WM8016CP
GEMINI 80X180	WM8018CP



**Vismaravetro Srl**

20843 Verano Brianza (MB) - Italy Via Furlanelli, 29  
telefono +39 0362/992244 telefax +39 0362/992255 e-mail: info@vismaravetro.it www.vismaravetro.it

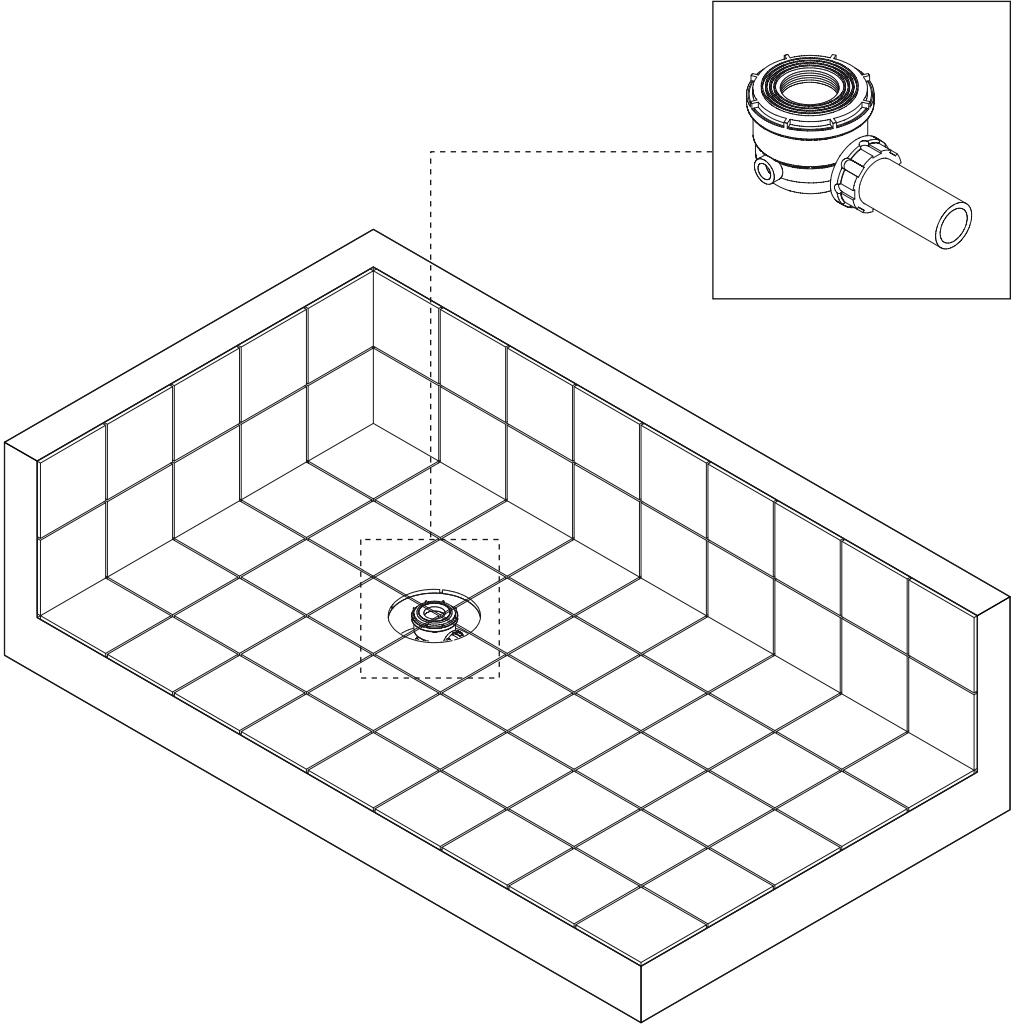


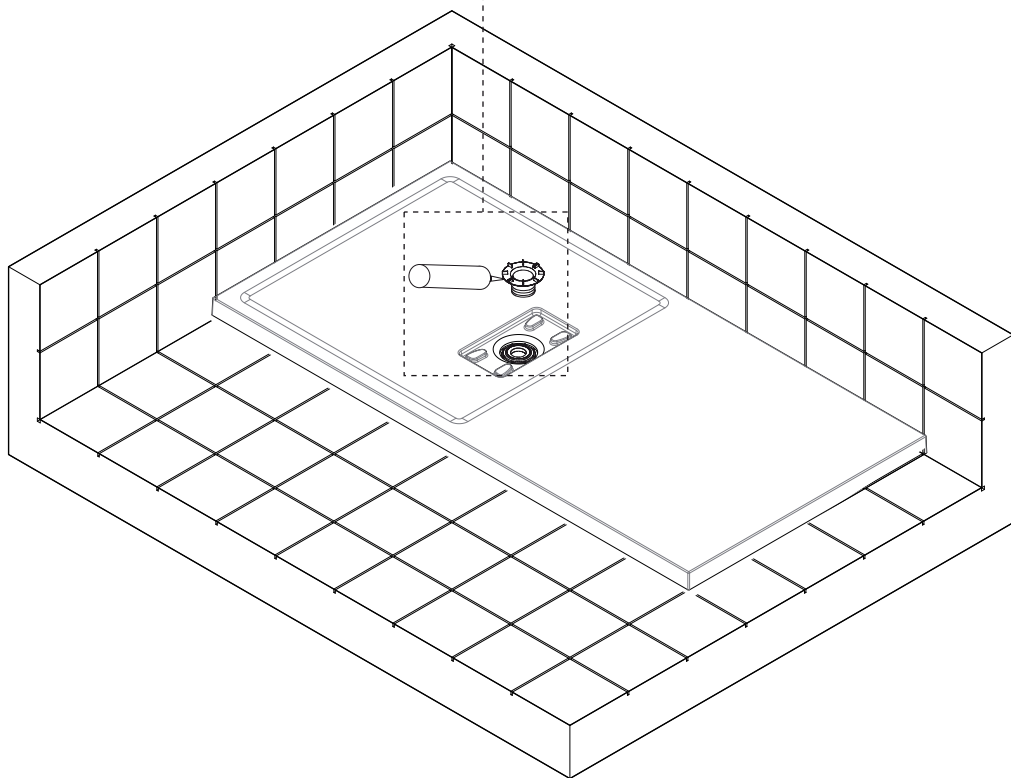
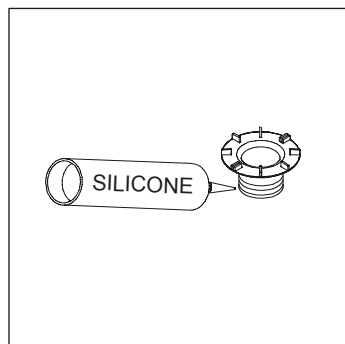
L = 1600

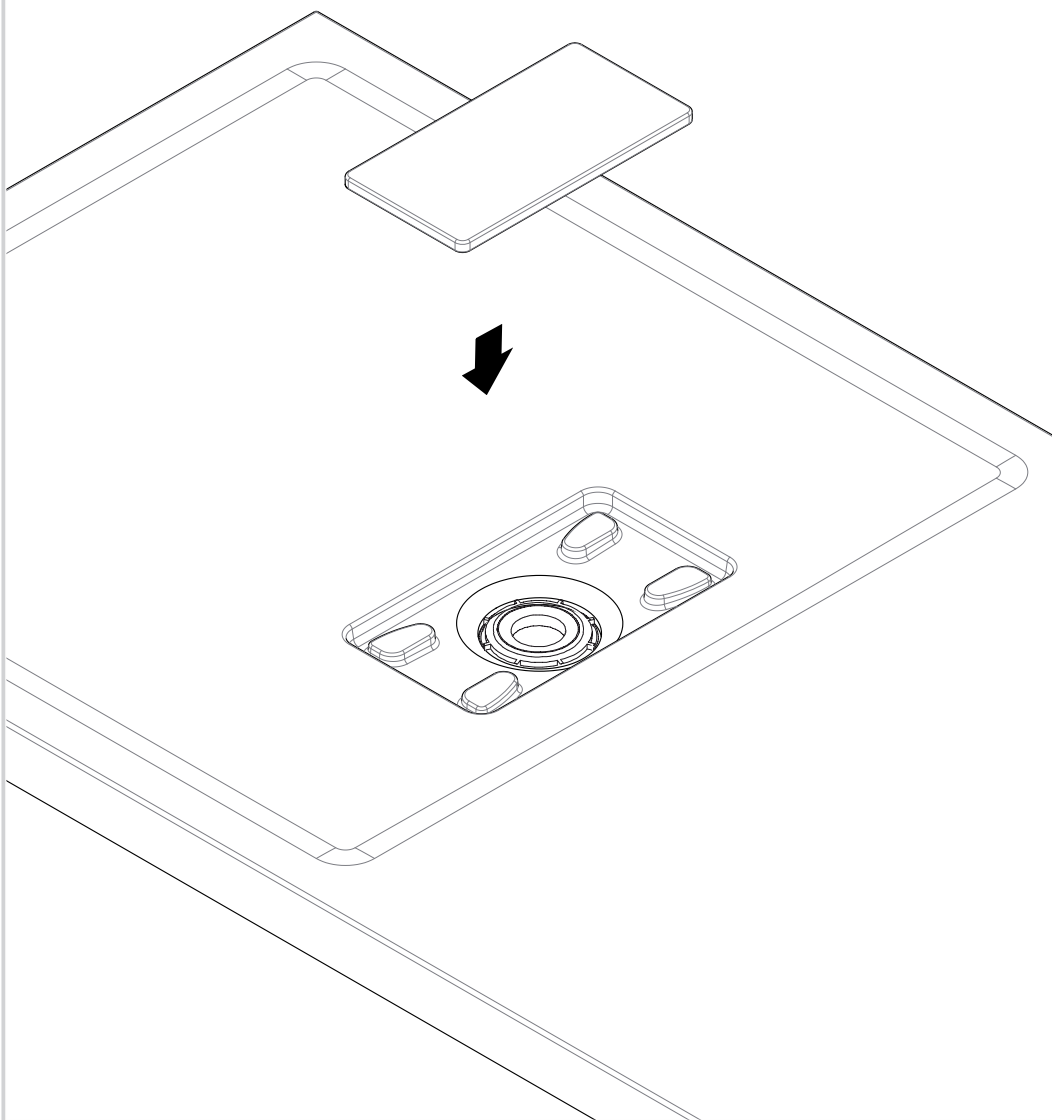
X = 630 mm  
Y = 970 mm

L = 1800

X = 850 mm  
Y = 950 mm

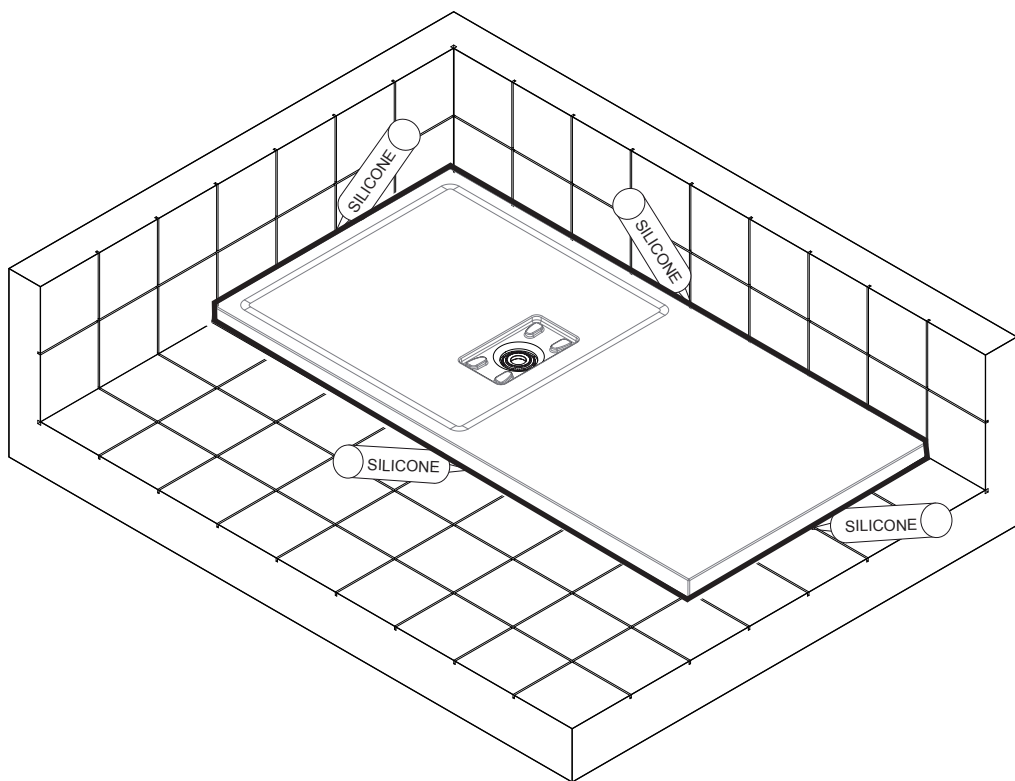




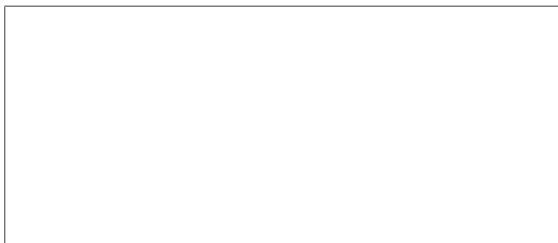




24h



TRACEABILITY CODE  
CODICE DI RINTRACCIABILITA'



- The label code is indispensable for the warranty and for product traceability. **KEEP IT SAFELY!**
- L'etichetta è indispensabile per la garanzia e per la rintracciabilità del prodotto. **CONSERVARE!**

CE MARKING  
MARCATURA CE



**Vismaravetro Srl**  
Via Gramsci, 8 - 22066  
Mariano Comense (CO) - Italy

**12**  
EN14527 - CL1

**Vismaravetro Srl**  
- sede produttiva -

Via Furlanelli, 29  
20843 - Verano Brianza  
(MB) - Italy  
TEL. +39 0362 992244  
FAX +39 0362 992255  
[www.vismaravetro.it](http://www.vismaravetro.it)  
[info@vismaravetro.it](mailto:info@vismaravetro.it)